

球型鎖附連接器 · 自行鎖附，帶有定位環

EH 22340.



產品描述

帶有球型連接器，零件和工具可以被快速輕鬆鎖定和連接。

材質

- 螺絲形支撐座
 - 不鏽鋼 1.4305
- 襯套
 - 不鏽鋼 1.4305
- 環
 - 不銹鋼
- 彈簧
 - 不銹鋼

操作

球體由按壓門把解鎖。

更多資訊

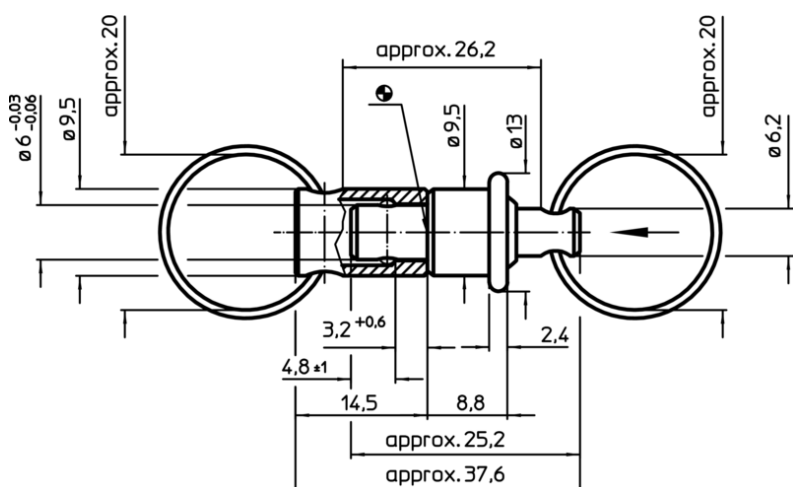
注意事項

銷子和襯套可應需求分開

更多產品

- 球型鎖附連接器，自行鎖附，帶有支架
- 球型鎖附連接器，自行鎖附，帶有支架，緊密的結構

圖面



訂單資訊

荷重能力 max. [N]	溫度 max. [°C]	重量 [g]	品號
30	250	15	22340.0905

應用範例

