

## 定位襯套·用於頂上梢

EH 22350.



### 產品描述

定位襯套適用於頂料銷 EH 22350 / EH 22351 的快速安全定位。  
腐蝕和耐磨。

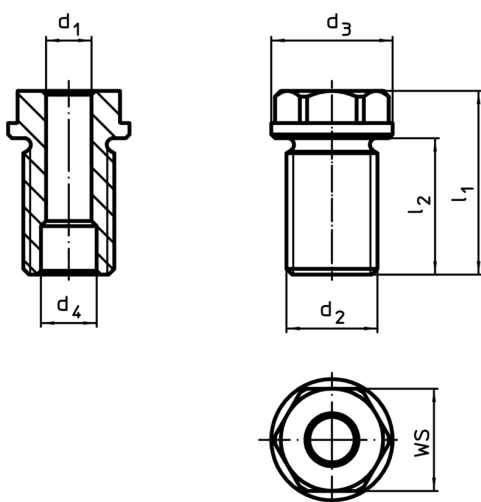
### 材質

- 不鏽鋼 1.4542，沉澱硬化

### 組裝

安全公差和一致的功能。  
輕鬆融入不同的材料。  
可以被嵌裝於盲孔中。  
鎖附螺母被用於組裝薄壁工件。

### 圖面



### 訂單資訊

d <sub>1</sub> H11	尺寸 d <sub>2</sub> [mm]	用於公稱長度 l [mm]	尺寸				WS [mm]	起始扭力 max. [Nm]	x <sup>1)</sup> [mm]	運送力量 <sup>1)</sup> [kN]			用於頂上梢	品號	
			d <sub>3</sub> -0,2	d <sub>4</sub> +0,3	l <sub>1</sub>	l <sub>2</sub>				F <sub>1</sub>	F <sub>2</sub>	F <sub>3</sub>			
8	M16 x 1,5	10	24	9,8	27,5	20	19	90	1,5	1,5	1,2	0,5	22350.0601 / .0701	32	<a href="#">22350.0900</a>
8	M16 x 1,5	15	24	9,8	27,5	20	19	90	1,5	1,5	1,2	0,5	22350.0602 / .0702	33	<a href="#">22350.0902</a>
8	M16	25	24	9,8	37,5	25	19	75	1,5	1,5	1,2	0,5	22350.0604 / .0704	46	<a href="#">22350.0904</a>
8	M16	35	24	9,8	47,5	35	19	75	1,5	1,5	1,2	0,5	22350.0606 / .0706	55	<a href="#">22350.0906</a>
10	M20 x 1,5	15	28	12,2	35,5	24	24	145	1,5	2,7	2,4	2,1	22350.0621 / .0721	70	<a href="#">22350.0910</a>
10	M20 x 1,5	25	28	12,2	35,5	24	24	145	1,5	2,7	2,4	2,1	22350.0623 / .0723	73	<a href="#">22350.0912</a>
10	M20	35	28	12,2	46,0	29	24	130	1,5	2,7	2,4	2,1	22350.0625 / .0725	93	<a href="#">22350.0914</a>
10	M20	50	28	12,2	65,0	49	24	130	1,5	2,7	2,4	2,1	22350.0627 / .0727	117	<a href="#">22350.0916</a>
12	M24 x 1,5	15	32	14,7	35,5	24	27	220	1,5	3,5	3,2	2,8	22350.0631 / .0731	94	<a href="#">22350.0920</a>
12	M24 x 1,5	25	32	14,7	36,5	24	27	220	1,5	3,5	3,2	2,8	22350.0633 / .0733	102	<a href="#">22350.0922</a>
12	M24	35	32	14,7	48,5	36	27	200	1,5	3,5	3,2	2,8	22350.0635 / .0735	119	<a href="#">22350.0924</a>
12	M24	50	32	14,7	72,5	60	27	200	1,5	3,5	3,2	2,8	22350.0637 / .0737	164	<a href="#">22350.0926</a>
16	M30 x 2	25	39	19,2	44,0	29	30	440	1,5	4,8	4,5	4,1	22350.0641 / .0741	163	<a href="#">22350.0930</a>
16	M30	50	39	19,2	66,0	44	30	400	1,5	4,8	4,5	4,1	22350.0643 / .0743	236	<a href="#">22350.0934</a>
16	M30	75	39	19,2	96,0	74	30	400	1,5	4,8	4,5	4,1	22350.0645 / .0745	323	<a href="#">22350.0936</a>
20	M36 x 2	50	43	26,0	70,0	55	36	440	1,5	10,0	8,5	6,5	22350.0673 / .0773	366	<a href="#">22350.0954</a>
20	M36 x 2	75	43	26,0	95,0	80	36	440	1,5	10,0	8,5	6,5	22350.0675 / .0775	503	<a href="#">22350.0956</a>

<sup>1)</sup> 用 5 倍的安全性以預防損壞

應用範例

