

螺紋頂上銷 · 自行鎖固

EH 22352.



產品描述

用於快速和簡易使用的重型起重元件，擁有可移動的卸扣和鎖附螺栓，以提供非意願性的解鎖保護。至於起重附載，螺紋起重銷被嵌裝於螺紋孔。跟帶環螺栓相比，耗時的旋入和旋出是不需要的。

所有版本皆有侵蝕保護。不鏽鋼版本也有抗侵蝕和風化的能力，所以也適合在戶外使用。此外，高強度的沉澱硬化銷讓極端的負載成為可能。

材質

梢子零件

- 熱處理鋼、鍛鍊的、磷酸錳
- 不鏽鋼 1.4542，沉澱硬化

按壓鈕

- 鋁，橘色，陽極

螺紋元件

- 不鏽鋼 1.4542，沉澱硬化

鉤環

- 熱處理鋼、鍛鍊的、磷酸錳
- 不鏽鋼 1.4571

彈簧

- 不鏽鋼

組裝

用於螺紋的嵌入。

Each threaded lifting pin contains an instruction manual with an EC Declaration of Conformity.

操作

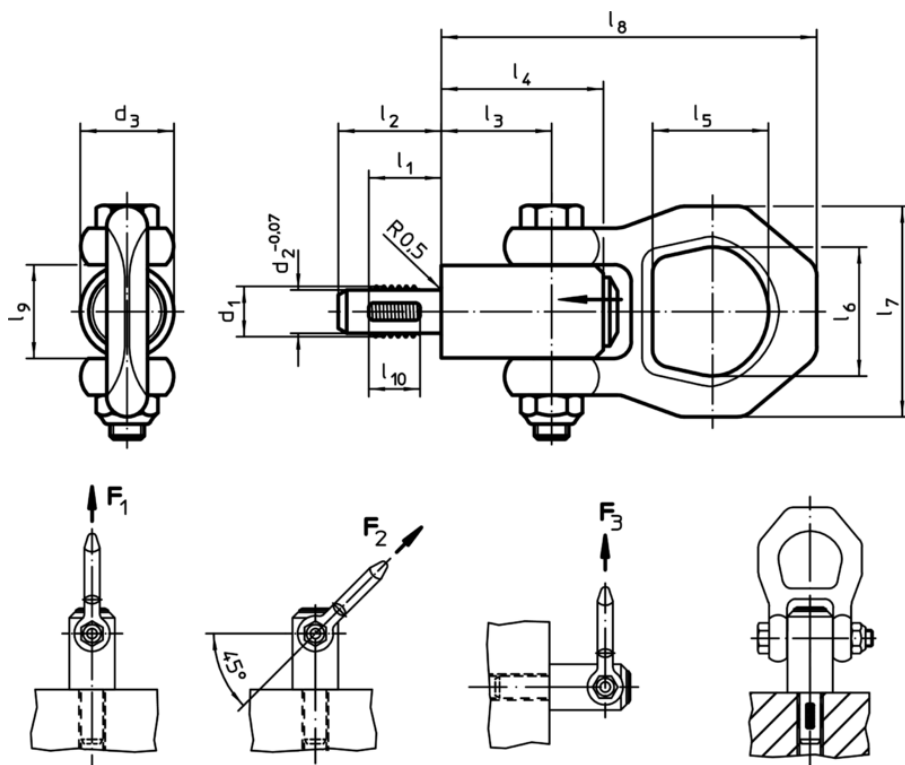
螺紋元件解鎖藉由下壓按鈕。

更多資訊

更多產品

- 頂上梢, 自行鎖固
- 頂上梢, 自行鎖附, 不鏽鋼

圖面



訂單資訊

d ₁	l ₁	d ₂ -0,07	d ₃	l ₂	l ₃	尺寸							運送力量 ¹⁾			母羅牙	max. [°C]	[g]	品號
						l ₄	l ₅	l ₆	l ₇	l ₈	l ₉	l ₁₀	F ₁	F ₂	F ₃				
熱處理鋼																			
M10	14	8,35	21,5	20	25,7	36	27	30	49	87,5	21,5	10	3,9	1,5	1,5	M10	250	218	22352.0010
M12	17	10,07	21,5	24	25,7	36	27	30	49	87,5	21,5	12	6,2	2,5	2,3	M12	250	220	22352.0012
M16	17	13,80	21,5	24	25,7	36	27	30	49	87,5	21,5	12	8,4	4,5	4,2	M16	250	223	22352.0016
不銹鋼																			
M10	14	8,35	21,5	20	25,7	36	27	30	49	87,5	21,5	10	3,9	1,5	1,5	M10	250	218	22352.1010
M12	17	10,07	21,5	24	25,7	36	27	30	49	87,5	21,5	12	6,2	2,5	2,3	M12	250	220	22352.1012
M16	17	13,80	21,5	24	25,7	36	27	30	49	87,5	21,5	12	8,4	4,5	4,2	M16	250	223	22352.1016

¹⁾ 用 5 倍的安全性以預防損壞

應用範例



